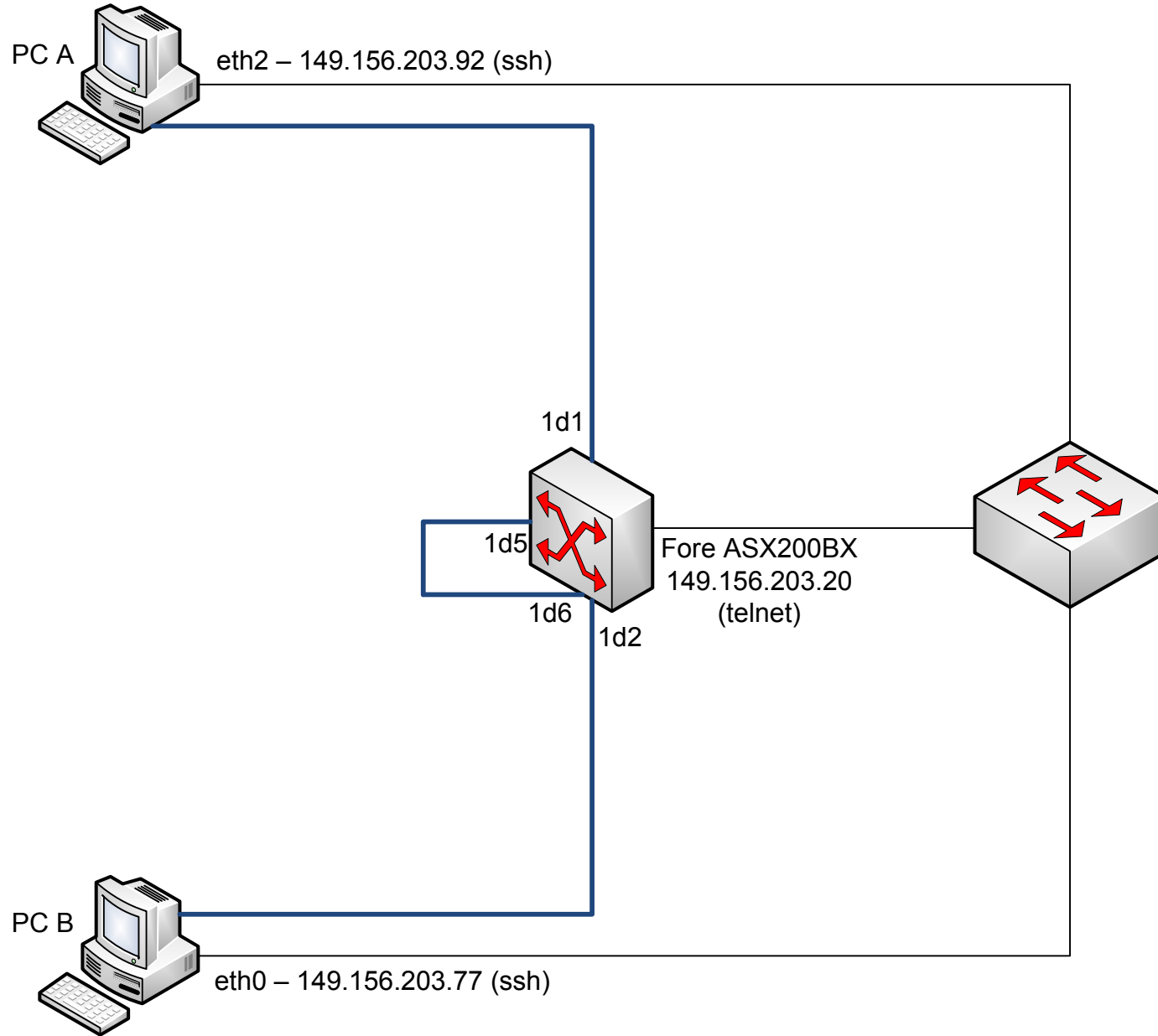
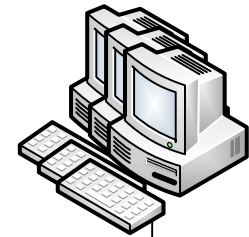


D5/017



D6/L2



Dostęp do urządzeń

Fore ASX200BX (telnet):

user: asx

pass: foreatm

Komputery (ssh):

user: user

pass: lab017

Ćwiczenie podstawowe - przydatne komendy:

```
ASX200BX::configuration> vcc
```

```
ASX200BX::configuration> upc
```

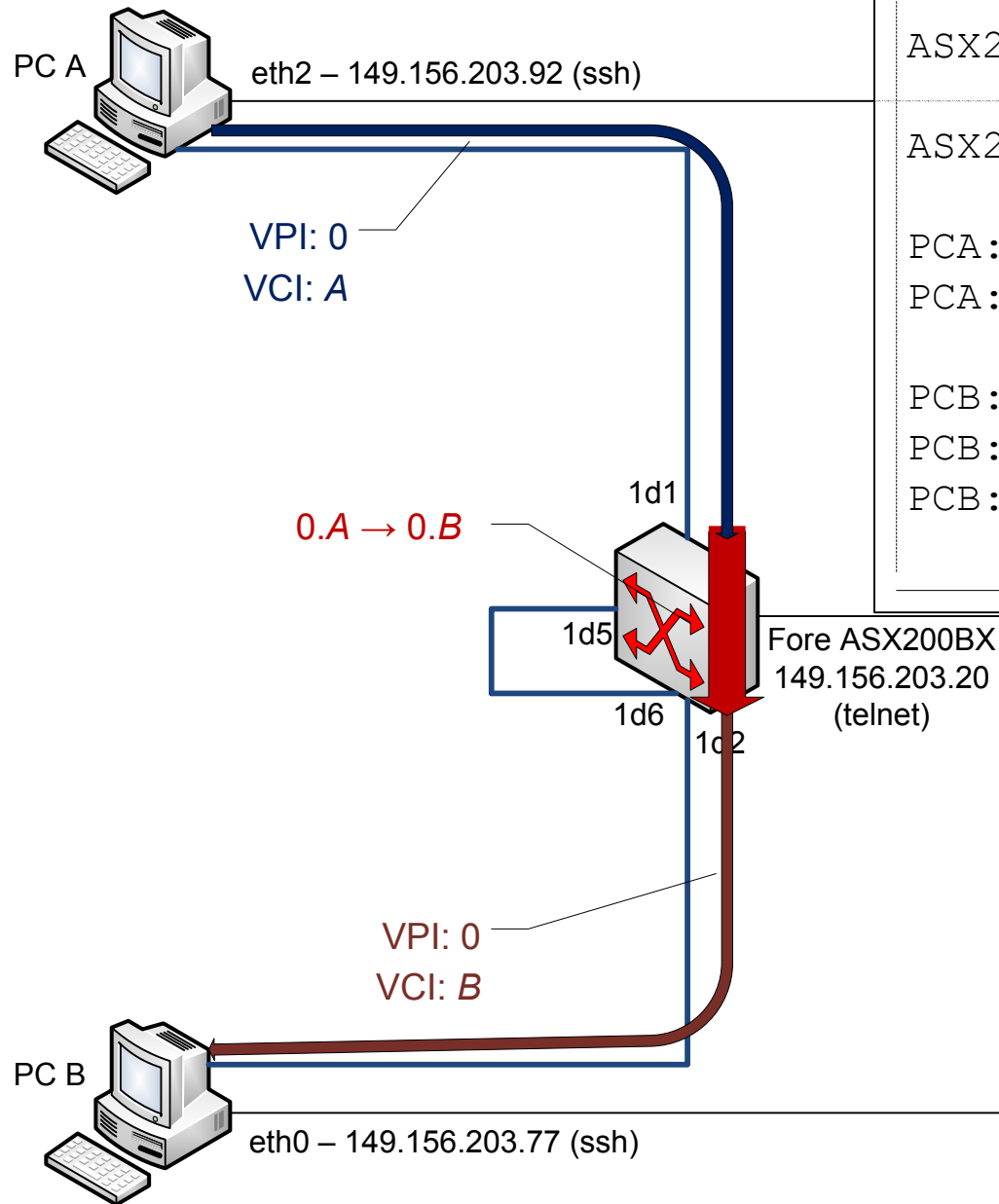
```
PCA:~$ ttcp_atm -s -t -a 0.A
```

```
PCA:~$ awrite 0.A TEXT
```

```
PCB:~$ ttcp_atm -s -r -a 0.B
```

```
PCB:~$ aread 0.B
```

```
PCB:~$ atmdump 0.B
```



Dostęp do urządzeń

Fore ASX200BX (telnet):

user: asx

pass: foreatm

Komputery (ssh):

user: user

pass: lab017